

ИНТЕГРАЛЬНЫЕ КОМПАРАТОРЫ НАПРЯЖЕНИЙ

9.1. НАЗНАЧЕНИЕ И ОСНОВНЫЕ ПАРАМЕТРЫ КОМПАРАТОРОВ НАПРЯЖЕНИЙ

Компаратор, как следует из его названия, — это сравнивающее устройство. Современные интегральные компараторы напряжений (ИКН) предназначены для сравнения двух напряжений, поступающих на его входы. При этом в зависимости от знака разности напряжений на входах ИКН на выходе устанавливается потенциал, соответствующий либо логической 1, либо логическому 0. Для совмещения ИКН с цифровыми ИМС указанные абсолютные значения выходных потенциалов должны быть равны потенциалам, соответствующим логическим уровням цифровых ИМС.

Заметим, что ИОУ тоже можно использовать для сравнения двух напряжений, и, так как ИОУ обладает достаточно высоким коэффициентом усиления, при незначительной разнице входных напряжений его выходной потенциал будет фиксирован либо на высоком уровне, либо на низком (в зависимости от знака разности входных напряжений). Однако в ИОУ фиксированные уровни выходных потенциалов, определяемые напряжениями источников питания, как правило, не соответствуют логическим уровням цифровых ИМС. Поэтому для совмещения ИОУ с цифровыми ИМС требуется специальное согласующее устройство, преобразующее потенциальные уровни. В отличие от ИОУ в ИКН предусмотрено такое преобразование путем соответствующего выбора схемы включения каскадов и их режима работы.

Структурная схема ИКН совпадает со схемой ИОУ. Она содержит на входе дифференциальный каскад, выполняющий функции сравнивающего устройства. Для повышения чувствительности ИКН за входным дифференциальным каскадом обычно следует промежуточный усилитель с высоким коэффициентом усиления, обеспечивающий формирование перепадов напряжения большой амплитуды при незначительной разности входных напряжений. Чтобы формировать на выходе ИКН потенциалы, соответствующие логическим уровням, иногда требуется ограничение напряжения на выходе промежуточного усилителя на определенном уровне. В этом же усилителе одновременно производится сдвиг потенциального уровня, а также (если ИКН с однотактным выходом) преобразование двухфазного сигнала в однофазный. Основное отличие ИКН от ИОУ

состоит в построении их выходных каскадов. В ИКН выходной каскад работает в ключевом режиме, формируя потенциальные уровни, соответствующие логическим 1 и 0. Задача совмещения ИКН с цифровыми ИМС заметно упрощается при использовании в качестве выходного каскада ИКН простого или сложного инвертора, по структуре совпадающего с соответствующим инвертором цифровой ИМС.

Так как ИКН можно представить как нелинейный усилитель-формирователь, то он прежде всего характеризуется параметрами, свойственными усилителям: коэффициентом усиления по напряжению K_u при работе в активной области, входным и выходным сопротивлениями. Причем поскольку речь идет о нелинейном усилителе, то его параметры меняются в широких пределах. Так, например, при работе в активной области, границы которой определяются напряжениями переключения ИКН, K_u составляет несколько тысяч, тогда как в состояниях логической 1 или 0 ИКН практически не реагирует на изменения входного сигнала и тем самым перестает его усиливать. То же самое можно сказать о входном $R_{вх}$ и выходном $R_{вых}$ сопротивлениях ИКН. Так, входное сопротивление открытого транзистора существенно меньше входного сопротивления закрытого транзистора.

Точность сравнения входных напряжений определяется следующими параметрами ИКН:

входным напряжением сдвига $U_{вх.сд}$, определяемым разностью входных потенциалов, при которой ИКН переключается из одного состояния в другое (аналог $U_{вх.см}$ для ИОУ);

входным током смещения $I_{вх.см}$, определяемым средним значением входных токов и характеризующим разность напряжений на входах ИКН из-за различий сопротивлений ΔR_r во входной цепи;

входным током сдвига $I_{вх.сд}$, определяемым разностью входных токов и характеризующим разность входных напряжений, которая при одинаковых сопротивлениях R_r во входной цепи появляется на входах ИКН в результате асимметрии каскада;

коэффициентом влияния нестабильности источника питания $K_{в.л.п.}$, определяемым отношением изменений разности входных потенциалов и напряжения источника питания $\Delta E_{и.п.}$, вызвавшим изменение разности входных потенциалов.

При измерении параметров, характеризующих точность сравнения напряжений, указывается уровень выходного потенциала, свидетельствующий о переключении ИКН. Например, можно установить уровень переключения, определяемый 10%-ным изменением выходного напряжения (от полного раз-

маха $\Delta U_{\text{лог}} = U_{\text{вых}}^1 - U_{\text{вых}}^0$). Расчет указанных параметров ИКН можно производить по формулам, полученным для соответствующих параметров дифференциального каскада (см. § 3.7). Это вполне оправданный подход, основанный на следующих предположениях. Во-первых, так же как и в ИОУ, точностные параметры ИКН определяются в основном входным дифференциальным каскадом. Во-вторых, так как ИКН обычно обладает большим коэффициентом усиления в зоне переключения, то по достижении разности входных напряжений, соответствующей порогу переключения, можно считать, что ИКН сработал.

Таким образом, разность сравниваемых напряжений, при которой ИКН переключается, определяется соотношением

$$\Delta U_{\text{вх.ср}} = U_{\text{вх.сд}} + 2\Delta R_{\Gamma} I_{\text{вх.см}} + R_{\Gamma} I_{\text{вх.сд}} + \sum_{\Gamma} \Delta E_{\text{и.пл}} K_{\text{вл.и.пл}} \quad (9.1)$$

Эту разность можно уменьшить путем балансировки (центрирования) ИКН, суть которой сводится к изменению режима каскадов усиления (при помощи внешней цепи смещения), обеспечивающего $\Delta U_{\text{вх.ср}} \approx 0$.

Дрейф разности сравниваемых напряжений характеризуется изменениями указанных параметров, обусловленными старением элементов, их температурной нестабильностью и дрейфом напряжения источников питания. В частности, температурный дрейф определяется формулой

$$(\Delta U_{\text{вх.ср.др}})_{T} = \Delta T \left(\frac{\partial U_{\text{вх.сд}}}{\partial T} + 2\Delta R_{\Gamma} \frac{\partial I_{\text{вх.см}}}{\partial T} + R_{\Gamma} \frac{\partial I_{\text{вх.сд}}}{\partial T} + \sum_{\Gamma} K_{\text{вл.и.пл}} \frac{\partial E_{\text{и.пл}}}{\partial T} \right) \quad (9.2)$$

Параметрами ИКН являются также уровни выходных потенциалов $U_{\text{вых}}^1$ и $U_{\text{вых}}^0$, соответствующие логическим 1 и 0.

Быстродействие ИКН целесообразно характеризовать теми же динамическими параметрами, что и у цифровых ИМС: временами задержки включения $t_{\text{зд}}^{1,0}$ и выключения $t_{\text{зд}}^{0,1}$; временами перехода из одного состояния в другое $t^{1,0}$ и $t^{0,1}$; задержками распространения сигнала $t_{\text{зд.р}}^{1,0}$ и $t_{\text{зд.р}}^{0,1}$. Динамические параметры ИКН существенно зависят от установленного порога срабатывания и разности входных напряжений, при которой ИКН переключается, а также амплитуды входного импульса. Поэтому при их измерении указываются перечисленные величины. Наиболее часто пользуются временами задержки $t_{\text{зд}}^{1,0}$, $t_{\text{зд}}^{0,1}$, $t_{\text{зд.р}}^{1,0}$, $t_{\text{зд.р}}^{0,1}$, характеризующими время отклика (срабатывания) ИКН. При измерении времени задержки указываются амплитуда входного импульса и переключающее напряжение, определяемое превышением входного сигнала над порогом срабатыва-

Группа ИКН	Главные отличительные характеристики				Серийно выпускаемые ИКН
	$t_{зд}$, нс	$K_{из}$, В/МВ	$I_{вх. см.}$, мкА	$I_{вх. сд.}$, мкА	
Общего назначения	30–120	0,5–40	1–80	0,1–3	521CA1, 521CA2 ($\mu A710$, $\mu A711$, MC1514, LM106)
Прецизионные	120–1000	> 40	0,1	0,03	521CA3 (LM111, LF111, MONO-01, MONO-02, $\mu A734$)
Быстродействующие	< 30	0,5–10	10–60	1–8	521CA4, 597CA1 (LM160, LM161, AM685, $\mu A760$)

Таблица 9.2. Электрические параметры интегральных компараторов напряжений

Параметры	Интегральные компараторы напряжений							
	общего назначения		прецизионные			быстродействующие		
	521CA2 ($\mu A710$)	521CA1 ($\mu A711$)	521CA3 (LM111, HA2111)	LF111	LM119 (сдвоен- ный)	521CA4	$\mu A760$	597CA1
$U_{вх. сд.}$, мВ	7,5	7,5	3,0	4,0	4,0	10	6,0	5
$I_{вх. сд.}$, мкА	10	10	$10 \cdot 10^{-3}$	$25 \cdot 10^{-6}$	$75 \cdot 10^{-3}$	0,1	7,5	3
$I_{вх. см.}$, мкА	75	75	$100 \cdot 10^{-3}$	$50 \cdot 10^{-6}$	0,50	4	60	10
$K_{из}$, В/МВ	0,75	0,70	200	200	40	5	—	1
$t_{зд}$, нс	130	120	200	200	80	16	16	6,5
$U_{пф.}$, В	$\pm 5,0$	$\pm 5,0$	± 30	± 30	$\pm 5,0$	$\pm 5,0$	$\pm 5,0$	$\pm 3,5$
$U_{вых.}^1$, В	3,2	4,5	—	—	—	3	3,2	-0,8
$U_{вых.}^0$, В	-0,5	-0,5	—	—	—	0,5	0,25	-1,6
$I_{пот.}$, мА	9,0	11,5	6,0	3,0	11,5	—	32	22
$I_{пот.}^-$, мА	8,0	6,5	5,0	5,0	4,5	—	16,0	26
$E_{н. п.}$, В	+12	+12	± 15	± 15	± 15	± 5	+4,5	± 6
	-6	-6				± 15	$\pm 6,5$	-5,2
$I_{вых.}$, мА	1,6	0,5	До 50	—	3,2	—	3,2	—
Логика	ТТЛ	ТТЛ	РТЛ, ДТЛ, ТТЛ, МДП	РТЛ, ТТЛ	РТЛ, ДТЛ	ТТЛ, ДТЛ	ТТЛ	ЭСЛ

ния, при котором ИКН срабатывает. При заданном значении опорного напряжения времена задержки уменьшаются с увеличением переключающего напряжения.

Современные ИКН относятся к классу аналого-цифровых элементов и представляют собой универсальные и многофунк-

циональные ИМС, которые находят широкое применение в РЭА. Интегральные компараторы напряжений прежде всего используются в качестве порогового элемента, составляющего основу большого класса электронных устройств: дискриминаторов амплитуды, детекторов уровня, триггера Шмитта, бистабильных индикаторов и т. д.

Сочетание порогового элемента с формирователем потенциальных уровней 1 и 0 в ИКН позволяет использовать их в различного рода преобразователях аналоговых сигналов в цифровые. К числу таких устройств относятся аналого-цифровые преобразователи (АЦП), преобразователи временных интервалов в последовательность импульсных сигналов и т. д.

На основе ИКН строят различного рода генераторы импульсов: прямоугольных, ступенчатых, линейно-изменяющихся. Их используют в качестве нелинейных усилителей-формирователей. С помощью ИКН можно управлять работой ключевых элементов, например ключевого регулятора питания, регулятора температуры и т. д. Сдвоенные ИКН применяются в двухпредельных пороговых детекторах, усилителях считывания сигналов магнитных запоминающих устройств.

Выпускаемые в настоящее время ИКН можно разбить на три основные группы: общего назначения, прецизионные и быстродействующие. В табл. 9.1 представлены отличительные характеристики указанных групп.

Параметры основных типов ИКН приведены в табл. 9.2. В последней строке указаны цифровые ИМС, с которыми можно согласовать ИКН. Время задержки $t_{зд}$, указанное в табл. 9.1 и 9.2, измерено при переключении ИКН импульсом амплитудой 100 мВ, превышающим порог срабатывания на 5 мВ (переключающее напряжение). В таблицах $t_{зд}$ — это наибольшее время задержки из $t_{зд}^{1,0}$ и $t_{зд}^{0,1}$.

9.2. ИНТЕГРАЛЬНЫЕ КОМПАРАТОРЫ НАПРЯЖЕНИЙ ОБЩЕГО НАЗНАЧЕНИЯ

Интегральные компараторы напряжений общего назначения применяются в электронных устройствах, к которым не предъявляются какие-либо жесткие требования по точности и быстродействию. Поэтому ИКН общего назначения представляют собой сравнительно простые ИМС с малым числом каскадов, обеспечивающие среднюю точность при относительно невысоком быстродействии.

Одним из первых ИКН общего назначения является ИМС типа 521СА2 (рис. 9.1). Входной дифференциальный каскад построен на транзисторах T_1 и T_2 , в эмиттеры которых подключен источник тока на T_9 со стабилизирующим транзистором

в диодном включении T_{10} . Второй каскад промежуточного усиления на транзисторах T_3 и T_4 совместно с повторителем напряжения на T_5 одновременно обеспечивает преобразование двухфазного сигнала в однофазный. Принцип работы такого каскада подробно рассматривался в § 3.7 (см. рис. 3.32). Выходной каскад построен на эмиттерном повторителе на T_7 . Для сдвига потенциальных уровней используются стабилитроны D_1 и D_2 , первый из которых обеспечивает сдвиг уровня для согласования каскада промежуточного усиления (на T_3 и T_4) со входным каскадом, а второй реализует сдвиг выходного потенциала на величину $U_{ст2}$ (где $U_{ст2}$ — напряжение стабилизации D_2). Транзистор T_8 , задающий ток в стабилитрон D_2 , одновременно развязывает выходную цепь от источника стабилизированного тока на T_{10} , T_9 . Формирование выходных потенциалов $U_{вых}^1$ и $U_{вых}^0$, совпадающих с соответствующими потенциалами микросхемы ТТЛ, обеспечивается работающим в ключевом режиме транзистором T_4 с диодным ограничителем в коллекторе на транзисторной структуре T_6 . При запираании T_4 потенциал его коллектора $U_{к4}$ фиксируется на уровне, определяемом резистивным делителем $R_3 - R_5$ в диодном ограничителе на T_6 . При этом на выходе ИКН устанавливается высокий потенциал $U_{вых}^1 = U_{к4} - U_{бэ7} - U_{ст2}$, соответствующий логической 1 для микросхемы ТТЛ. Низкий выходной потенциал $U_{вых}^0 = U_{кэ4} + U_{ст1} - U_{бэ7} - U_{ст2}$ формируется при насыщении транзистора T_4 . Работа транзисторов в режиме насыщения приводит к увеличению времени переключения ИКН на величину времени рассасывания $t_{рас}$ носителей в базе транзистора. Для повышения быстродействия ИКН производят легирование золотом кристалла, уменьшающее время жизни носителей и соответственно $t_{рас}$.

Аналогом компаратора 521СА2 является ИМС типа $\mu A710$, а также ряд компараторов, выпускаемых многими зарубежными фирмами. Это ИКН с коэффициентом усиления

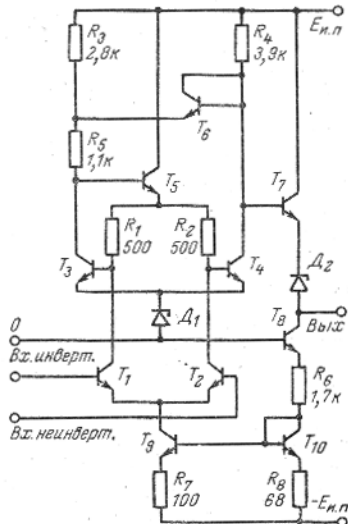


Рис. 9.1. Интегральный компаратор напряжений 521СА2

$K_u \approx 1,7$ В/мВ, максимальным напряжением сдвига $U_{\text{вх.сд}} = 2$ мВ, токами смещения и сдвига $I_{\text{вх.см}} = 20$ мкА и $I_{\text{вх.сд}} = 3$ мкА, временем задержки $t_{\text{зд}} \approx 80$ нс. Недостатками данного типа ИКН являются: низкая нагрузочная способность (одна микросхема ТТЛ), несимметричные напряжения питания: +12 В и -6 В, узкий диапазон допустимых входных парафазных сигналов. Практически их невозможно приспособить для работы на высокоуровневые ИМС, построенные на МДП-транзисторах. Существенным недостатком является зависимость параметров ИКН от разброса коэффициента передачи тока базы β_N транзисторов. При больших β_N уменьшаются входные токи, возрастает коэффициент усиления, но одновременно увеличивается время рассасывания носителей и соответственно время задержки.

Указанные недостатки в значительной мере устранены в двоярном компараторе 521СА1 (аналог μA711). Схема ИКН показана на рис. 9.2. Так как речь идет о двоярном ИКН, состоящем из двух идентичных половинок, то ограничимся рассмотрением одной половинки (например, расположенной слева). Транзисторы T_1 и T_2 образуют входной дифференциальный каскад, к выходам которого подключены входы каскада промежуточного усиления на транзисторах T_3 и T_4 , одновременно производящего (совместно с повторителем на T_6) преобразование двухфазного сигнала в однофазный. Выходным каскадом служит повторитель напряжения на T_7 со сдвигающим стабилитроном D_5 . Выходы двух отдельных компараторов совмещаются на эмиттерных повторителях на T_7 и T_8 по логике ИЛИ. По своей структуре входной промежуточный и выходной каскады этого ИКН (рис. 9.2) практически не отличаются от соответствующих каскадов компаратора 521СА2 (см. рис. 9.1). Отличие этих компараторов связано с включением дополнительного транзистора (T_5 или T_{16} на рис. 9.2), ограничивающего степень насыщения транзистора T_4 или T_{17} на заданном уровне независимо от разброса коэффициента передачи тока базы β_N . При работе транзистора T_4 в активной области транзистор T_5 остается в закрытом состоянии (что обеспечивается перепадом напряжения на резисторе R_5 от тока коллектора T_2). Однако, когда ток коллектора транзистора T_2 уменьшается настолько, что ключевой транзистор T_4 заходит в область насыщения, транзистор T_5 открывается. Тогда ток коллектора этого транзистора I_{K5} , протекая через резистор R_2 , приводит к спаду потенциала базы и соответственно потенциала эмиттера транзистора T_6 . С понижением потенциала эмиттера уменьшается ток базы ключевого транзистора T_4 ,

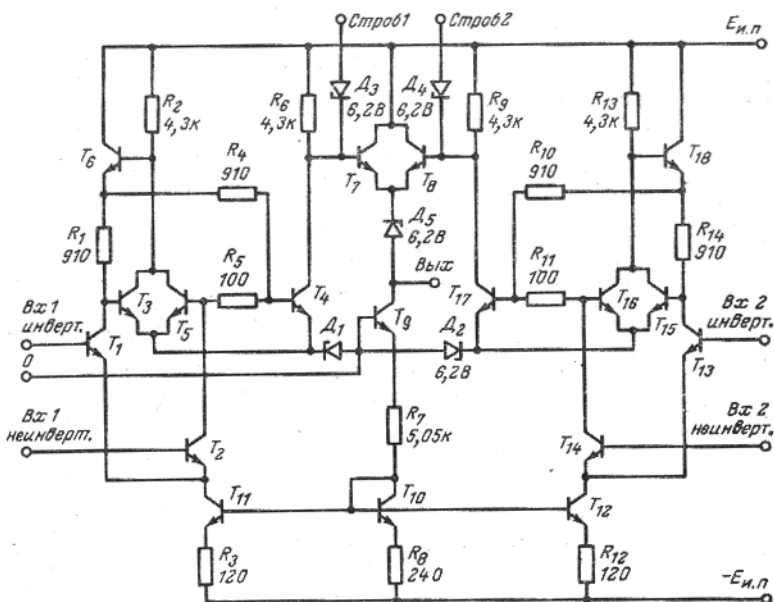


Рис. 9.2. Интегральный компаратор напряжений 521CA1

отбираемый с эмиттера T_6 через резистор R_4 , и тем самым ограничивается степень его насыщения. Заметим, что если при изготовлении ИМС образуются транзисторы с высоким β_N , то оказывается большего значения ток коллектора I_{K5} и больше снижается потенциал эмиттера T_6 , а следовательно, тем меньше становится ток базы ключевого транзистора T_4 . Уменьшение тока базы при большом β_N предотвращает глубокое насыщение T_4 . Наоборот, при низких β_N уменьшается ток I_{K5} , повышается потенциал эмиттера T_6 , возрастает ток базы T_4 , поэтому несмотря на меньшее значение β_N степень насыщения остается почти на том же уровне, что и при высоком β_N . Таким образом, транзистор T_5 автоматически обеспечивает почти одинаковую глубину насыщения ключевого транзистора T_4 . Благодаря этому заметно сужаются пределы изменения времени рассасывания и соответственно времени отклика ИКН, обусловленные разбросом β_N .

В схеме на рис. 9.2 дополнительный транзистор T_5 не насыщается, поэтому он не влияет на быстродействие ИКН. В открытом состоянии T_5 на его коллекторе устанавливается потенциал $U_{K35} = U_{634} + U_{636} + R_4(I_{64} + I_{65})$, заметно превышаю-

щий напряжение насыщения $U_{кн5}$. Между тем ключевой насыщенный транзистор T_4 работает с базовым потенциалом $U_{б34}$, почти равным потенциалу $U_{б35}$ ненасыщенного транзистора T_5 ($U_{б34}$ больше $U_{б35}$ на небольшой перепад напряжения от тока $I_{б5}$ на низкоомном резисторе $R_5 = 100$ Ом). Очевидно, что при одинаковых базовых потенциалах ($U_{б34} \approx U_{б35}$) можно обеспечить насыщение ключевого транзистора T_4 , сформировав эту структуру с большей площадью эмиттера, чем у T_5 .

В микросхеме 521СА1 предусмотрены входы для стробирования ИКН сигналами $U_{строб}$. При подаче на стробирующий вход низкого потенциала ($U_{строб} = U_{вых}^0$) выходной потенциал этого канала фиксируется диодом D_3 или D_4 на уровне $U_{вых}^0$ и перестает реагировать на изменения входного сигнала. При этом от источника стробирующего сигнала потребляется ток 1,2 мА. При подаче на стробирующий вход высокого потенциала ($U_{строб} = U_{вых}^1$) выход этого канала деблокируется.

9.3. ПРЕЦИЗИОННЫЕ ИНТЕГРАЛЬНЫЕ КОМПАРАТОРЫ НАПРЯЖЕНИЙ

Прецизионные ИКН отличаются от других компараторов высокой точностью сравнения напряжений. Это достигается путем уменьшения входных токов смещения $I_{вх,см}$ и сдвига $I_{вх,сд}$, заметного увеличения коэффициента усиления (за счет добавления в ИМС дополнительных каскадов промежуточного усиления). В таких ИКН обычно предусмотрены специальные выводы для балансировки ИМС, позволяющей уменьшить входное напряжение сдвига. У прецизионных ИКН расширен допустимый диапазон входных сигналов (как парафазных, так и синфазных), а также диапазон напряжений источников питания. Улучшение указанных параметров, как правило, достигается ценой снижения быстродействия ИКН.

На рис. 9.3 приведена схема компаратора 521СА3, представляющая собой балансируемый и стробируемый прецизионный ИКН. Это аналог LM111, который оказался настолько удачной разработкой, что в настоящее время с незначительными изменениями выпускается многими фирмами, производящими ИМС. У компаратора 521СА3 входные токи смещения и сдвига уменьшены до 100 и 10 нА соответственно, максимальное напряжение сдвига не превышает 3 мВ, коэффициент усиления $K_u = 150$ В/мВ. Диапазон допустимых входных сигналов для парафазных составляющих расширен до ± 30 В. Компаратор может работать как от одного источника питания напряжением +5 В, так и от двух с напряжениями ± 18 В.